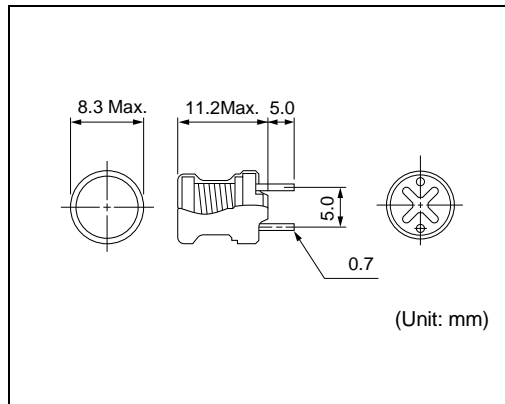


## 8RB

Inductance Range: 0.1~33mH



### FEATURES 特長

- Ideal as a choke or a trap coil for low profile equipment.
- Entire winding core is encapsulated in heat shrunk plastic housing to provide mechanical and environmental protection.
- RoHS compliant.
- 小型機器用のチョークコイル、トラップコイルとして最適
- 巻き線部分は保護のため外装チューブを使用
- RoHS指令対応

### TOKO STANDARD PART NUMBERS 東光 標準品一覧

#### TYPE 8RB

東光品番 <sup>(1)</sup>	インダクタンス <sup>(2)</sup>	許容差	測定周波数	直流抵抗	最大許容電流 <sup>(3)</sup>	自己共振周波数 <sup>(4)</sup>
TOKO Part Number <sup>(1)</sup>	Inductance <sup>(2)</sup> (mH)	Tolerance (%)	Test Frequency (kHz)	DC Resistance (Ω) Max.	Rated DC Current <sup>(3)</sup> (mA) Max.	Self-resonant Frequency <sup>(4)</sup> (MHz) Min.
#187LY-101()	0.10	± 5, ± 10	796	2.0	200	5.3
#187LY-121()	0.12	± 5, ± 10	796	3.0	200	4.5
#187LY-151()	0.15	± 5, ± 10	796	3.0	200	3.8
#187LY-181()	0.18	± 5, ± 10	796	3.0	200	3.8
#187LY-221()	0.22	± 5, ± 10	796	3.0	200	2.9
#187LY-271()	0.27	± 5, ± 10	796	3.0	200	2.6
#187LY-331()	0.33	± 5, ± 10	796	4.0	200	2.3
#187LY-391()	0.39	± 5, ± 10	796	4.0	200	2.1
#187LY-471()	0.47	± 5, ± 10	796	4.0	200	1.9
#187LY-561()	0.56	± 5, ± 10	796	4.0	200	1.7
#187LY-681()	0.68	± 5, ± 10	796	4.0	200	1.6
#187LY-821()	0.82	± 5, ± 10	796	6.0	200	1.4
#187LY-102()	1.0	± 5, ± 10	252	6.0	150	1.3
#187LY-122()	1.2	± 5, ± 10	252	9.0	150	1.2
#187LY-152()	1.5	± 5, ± 10	252	9.0	150	1.1
#187LY-182()	1.8	± 5, ± 10	252	9.0	100	1.0
#187LY-222()	2.2	± 5, ± 10	252	13.0	100	0.9
#187LY-272()	2.7	± 5, ± 10	252	13.0	100	0.8
#187LY-332()	3.3	± 5, ± 10	252	13.0	100	0.7
#187LY-392()	3.9	± 5, ± 10	252	13.0	50	0.7
#187LY-472()	4.7	± 5, ± 10	252	18.0	50	0.6
#187LY-562()	5.6	± 5, ± 10	252	18.0	50	0.6
#187LY-682()	6.8	± 5, ± 10	252	26.0	50	0.5
#187LY-822()	8.2	± 5, ± 10	252	26.0	50	0.5
#187LY-103()	10.0	± 5, ± 10	79.6	40.0	40	0.4
#187LY-123()	12.0	± 5, ± 10	79.6	40.0	40	0.4
#187LY-153()	15.0	± 5, ± 10	79.6	60.0	40	0.4
#187LY-183()	18.0	± 5, ± 10	79.6	60.0	30	0.3
#187LY-223()	22.0	± 5, ± 10	79.6	80.0	30	0.3
#187LY-273()	27.0	± 5, ± 10	79.6	80.0	30	0.3
#187LY-333()	33.0	± 5, ± 10	79.6	80.0	30	0.3

(1) Add the tolerance code of Inductance to within the ( ) of the Part Number as follows: J= ± 5%, K= ± 10%.

(2) Q and Inductance are measured with a Q meter YHP-4343B or equivalent.

(3) Rated DC current is that at which the inductance value decreases by 10% by the excitation with DC current, measured at 1kHz with a universal bridge or equivalent.

(4) Self-resonant frequency is for reference only.

(1) ( )内はインダクタンスの許容差を表す。J=±5%、K=±10%。

(2) QとインダクタンスはYHP-4343B型Qメータまたは同等品により測定する。

(3) 最大許容電流は、ユニバーサルブリッジまたは同等品を使用して1kHzで測定したインダクタンス値が印加直流電流によって10%減少する時の値。

(4) 自己共振周波数は参考値。