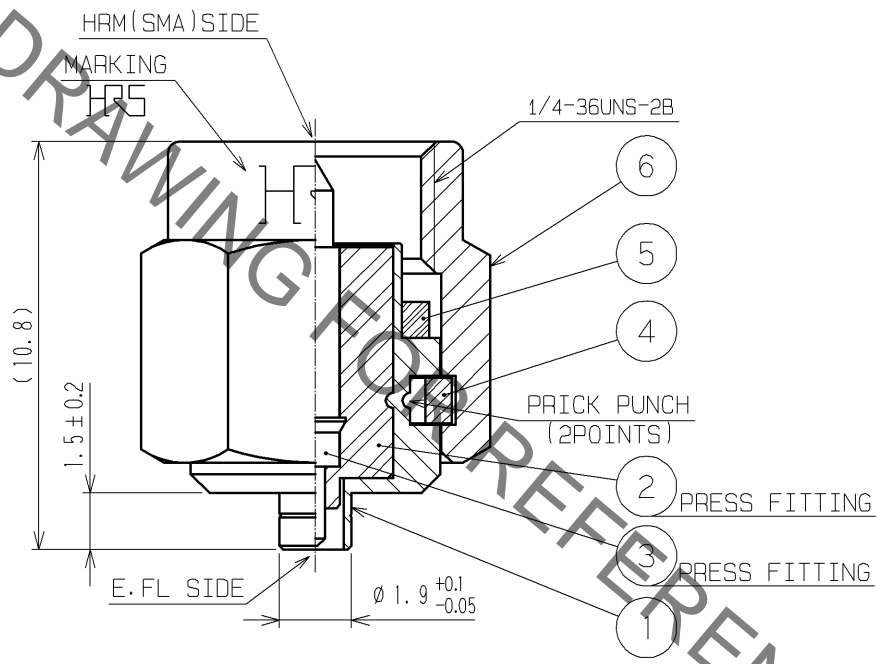
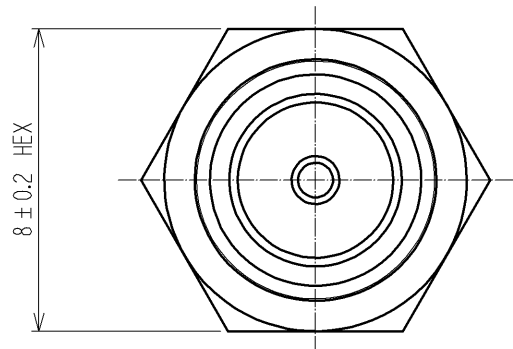


Oct.1.2019 Copyright 2019 HIROSE ELECTRIC CO., LTD. All Rights Reserved.  
 In case of consideration for using Automotive equipment / device which demand high reliability, kindly contact our sales window correspondents.

1 2 3 4

A B C D E F



NOTE. USE ONLY FOR ELECTRICAL MEASUREMENT  
 BECAUSE OF NO LOCKING DEVICE IN MATING  
 PORTION ON E. FL SIDE.

3	BRASS	GOLD PLATING	6	STAINLESS STEEL	PASSIVATE
2	PTFE		5	SILICONE RUBBER	( RED )
1	STAINLESS STEEL	NECKEL PLATING	4	BERYLLIUM COPPER	NICKEL PLATING
部番	材 質	处 理 , 備 考	部番	材 質	处 理 , 備 考

UNITS mm		SCALE 5 : 1	△の数	訂 正 記 事	設 計	検 図	年 月 日
-------------	--	----------------	-----	---------	-----	-----	-------

<b>HRS</b> HIROSE ELECTRIC CO., LTD.	承 認 : IJ.MITANI	07.01.05	図 番 :	EDC4-130516-40
	検 図 : KY.SHIMIZU	06.12.28	製 品 名 :	HRMP-E. FLJ ( 40 )
	設 計 : MT.KANEKO	06.12.28	製 品	CL311-0279-8-40
	製 図 : TS.KANEKO	06.12.27	コ ー ド	

FORM NO. 232-1 1 2 3 4