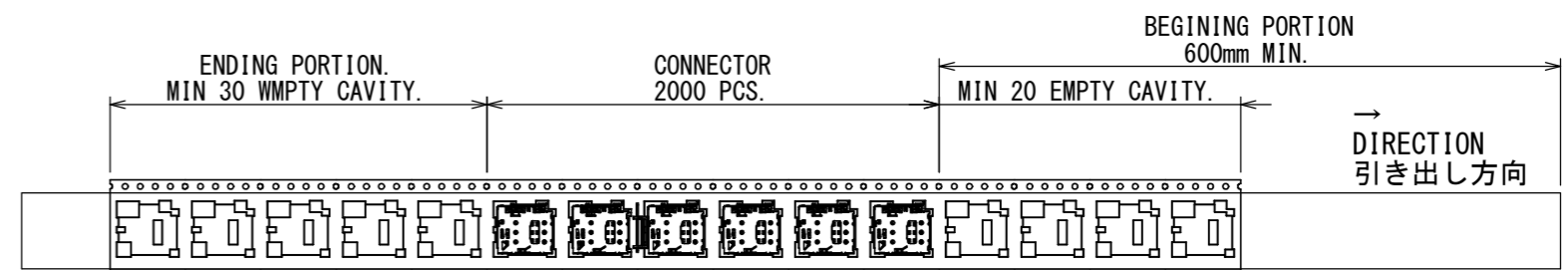
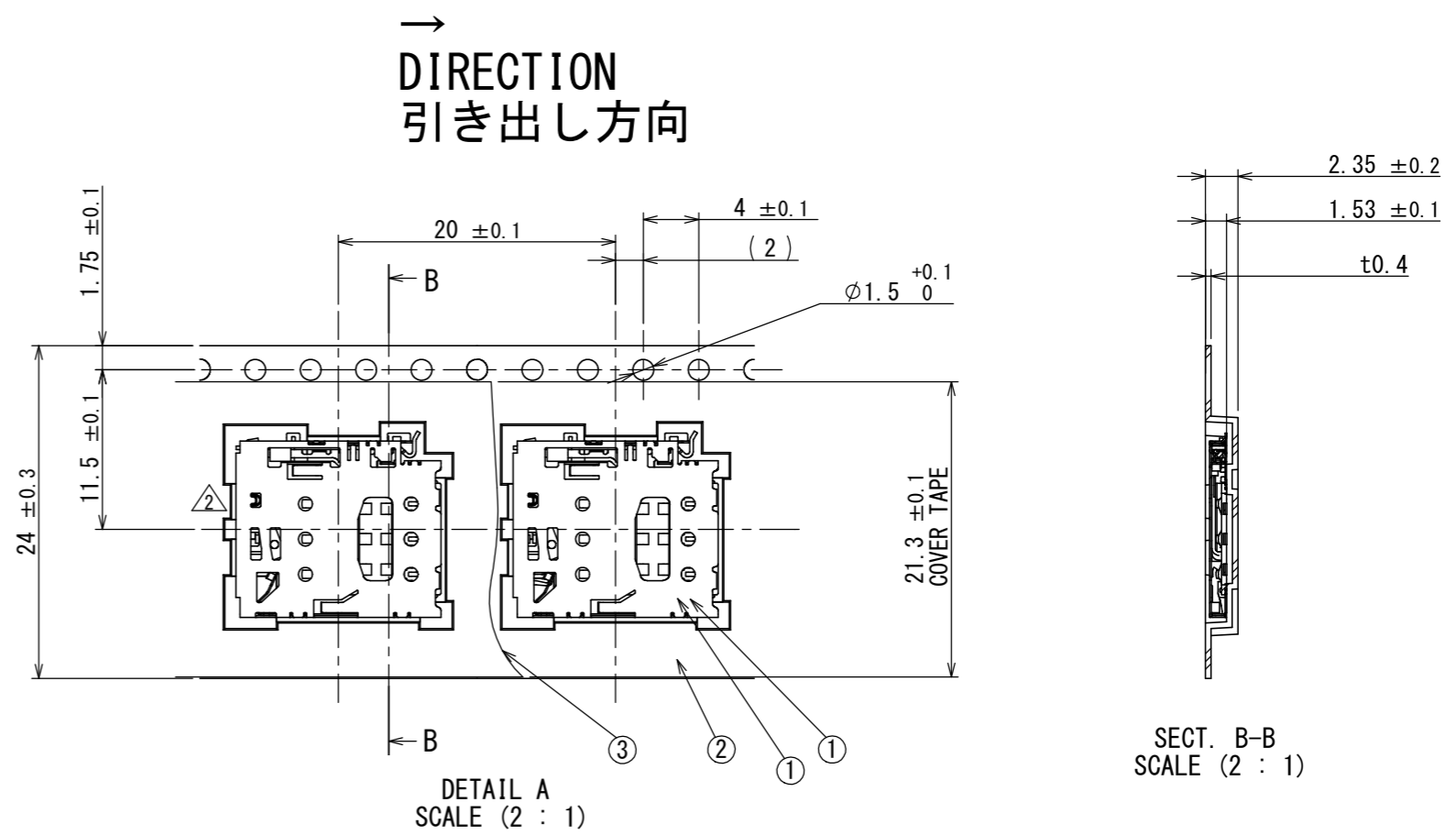
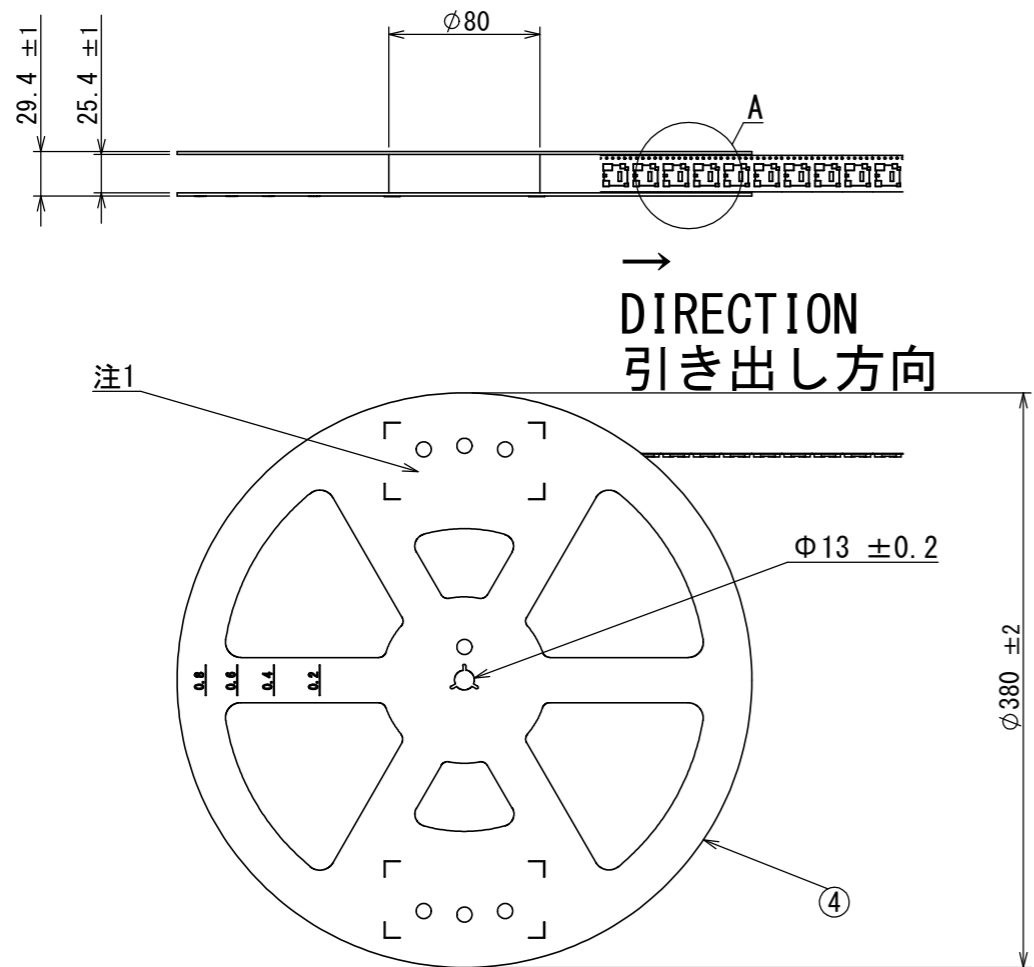


図面番号 (DRAWING NO.) SJ113426

版数 VER.	年月日 DATE	CN NO.	変更内容 DESCRIPTION	製図 DR.	担当 CHK.	査閲 APPD.	承認 APPD.
2	09/JAN/2020	032839	Changed form		K. KUME	-	M. SHIMADA



NOTE1. SUFFIX "SF70S006VBAR2000" OF THE PART NUMBER INDICATES THAT 2000 PCS. OF SF70S006VBA CONNECTORS ARE ACCOMODATED IN ONE REEL.
 2. THE LABEL IS TO BE ATTACHED ON THE MAGAZINE AS SHOWN.
 3. REFER TO THE DRAWING. SJ113425 (SF70S006VBA) FOR THE DIMENSION OF THE CONNECTOR.

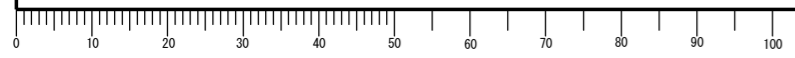
注1. "SF70S006VBAR2000" は収納数2000個入りのリールに収納された品名を表す。
 2. 図示の位置に下記のシールを貼り
 品名、収納数、ロットNo. 及びテープの幅と送りピッチを記入すること。
 3. コネクタ寸法は SJ113425 (SF70S006VBA) 参照。

NOTE2
 DESCRIPTION: SF70S006VBAR2000
 QTY : 2000
 LOT NO : 3125 (YMDD)
 EMBOSS CODE: TB2420

符号 NO.	名称 DESCRIPTION	個数 QTY.	材料 MATERIAL	仕上 FINISH	備考 REMARKS
4	REEL	1	PS	-	
3	COVER TAPE	1	PET	-	
2	CARRIER TAPE	1	PS	-	
1	CONNECTOR	2000	-	-	SJ113425

仕様書 (SPECIFICATION) JACS-10953 JABL-10953	第1版 (ORIGINAL DATE) 25/JAN/2013	尺度 (SCALE) 1:5	シリーズ (SERIES) SF70	日本航空電子工業株式会社 JAPAN AVIATION ELECTRONICS INDUSTRY, LTD.
一般公差 (GENERAL TOLERANCE) 寸法 (DIMENSION) ±0.8 × ±0.4 ×× ±0.1 ××× ±	角度 (ANGLES) ×° ± ×°×' ± 単位 (UNIT) : mm	製図 DR. 担当 CHK. K. KUME 査閲 APPD. A. MATSUNAGA 承認 APPD. A. NATORI	名称 (TITLE) SF70S006VBAR2000	図面番号 (DRAWING NO.) SJ113426
質量 (MASS)			質量 (MASS)	版数 (VER.) 2

DCF-C-212H(12.08)



WISDOM承認 2020/01/09