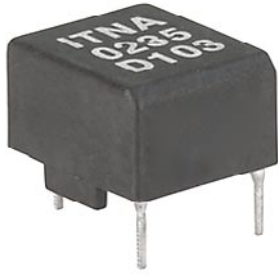


Impulstransformatoren für THT Montage



Beschreibung

- Hohe Isolationsfestigkeit von mindestens 3.2 kVAC zwischen Primär- und Sekundärwicklung
- Hohe Isolationsfestigkeit von mindestens 500V zwischen den Sekundärwindungen
- Kleine Koppelkapazitäten zwischen Primär- und Sekundärwicklung
- Praktisch unbegrenzte Lebensdauer durch definierte Teilentladungsspannung

Standards

- VDE 110b

Anwendungen

- Galvanische Trennung von Steuerkreis und Leistungsteil
- Zünden von Thyristoren, Triacs, Leistungstransistoren oder IGBTs
- DC/DC Konverter
- Koppeltransformatoren für High-speed Datenübertragung

Weblinks

[pdf](#), [html](#), [Allgemeine Produktinformationen](#), [Zulassungen](#), [RoHS](#), [CHINA-RoHS](#), [e-Shop](#), [SCHURTER-Stock-Check](#), [Distributor-Stock-Check](#), [Detailanfrage zu Typ](#)

Technische Daten

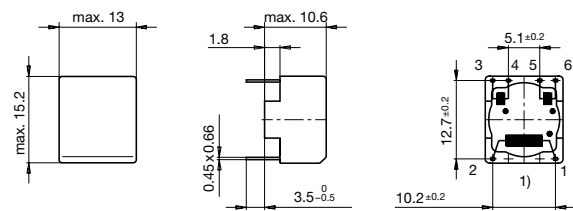
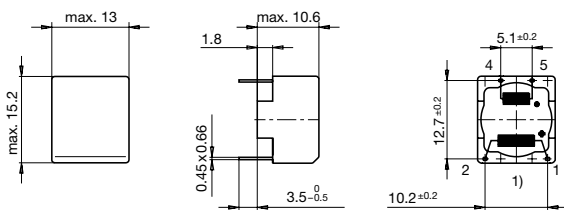
| | |
|---------------------|-----------------|
| Bemessungsspannung | bis zu 600 VAC |
| Spannungszeitfläche | 150 - 400 Vµs |
| Anstiegszeit | 0.05 - 1.5 µs |
| Windungsverhältnis | 1:1, 2:1, 1:1:1 |
| Anschluss technik | THT |
| Gewicht | 6 - 11 g |
| Material: Gehäuse | UL 94V-0 |
| Vergussmasse | UL 94V-0 |

| | |
|---------------------|------------------------------|
| Klimakategorie | 25/100/21 gemäss IEC 60068-1 |
| Umgebungstemperatur | -25 °C bis 100 °C |

Abmessungen

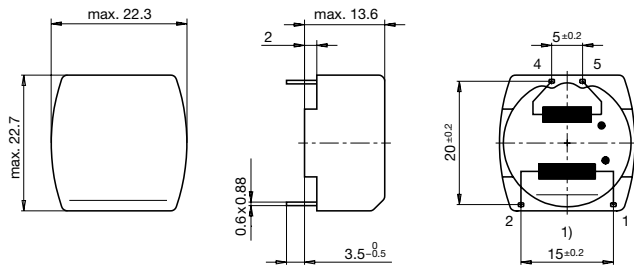
Gehäuse 35-3

Gehäuse 35-4

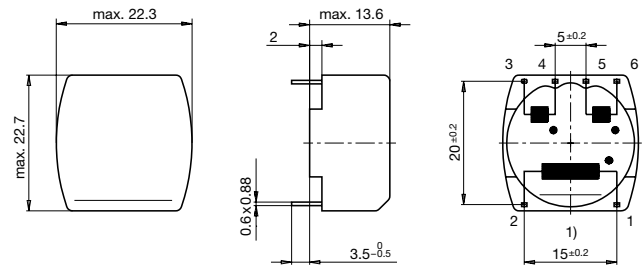


1) Prim.

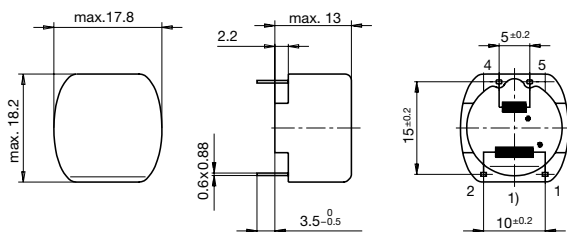
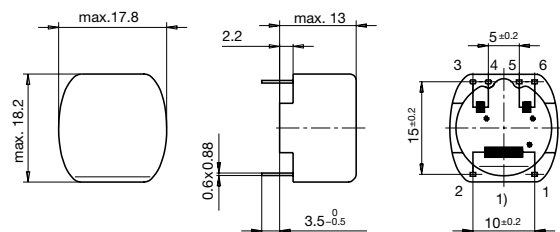
Gehäuse 39-3



Gehäuse 39-4



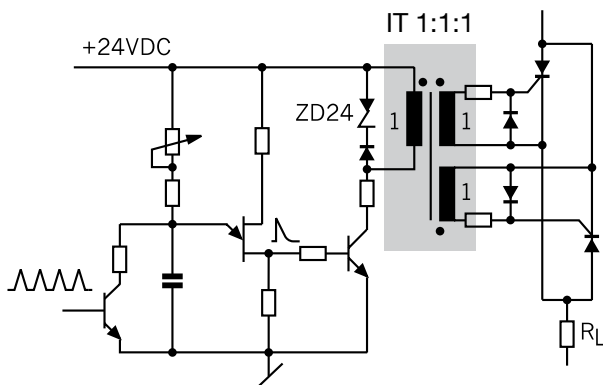
Gehäuse 49-3


 1) Prim.
Gehäuse 49-4


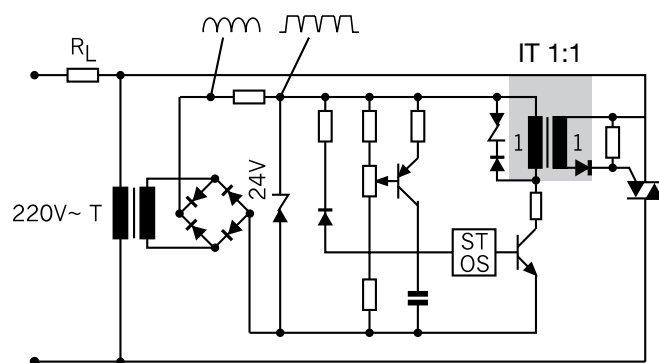
1) Prim.

1) Prim.

Schaltbilder



Antiparallele Thyristorensteuerung mittels Unijunction und Verstärker



Triac-Phasenanschnittsteuerung

Varianten

| Windungsverhältnis | T_r [μ s] | I_{ign} [A] | U_{isol} [kV] | $U_s \times T_w$ [$V\mu$ s] | L_s [mH] | R_p [Ω] | R_s [Ω] | C_c [pF] | Gewicht [g] | Verpackungseinheit [Stk.] | Gehäuse | Bestellnummer |
|--------------------|------------------|---------------|-----------------|------------------------------|------------|--------------------|--------------------|------------|-------------|---------------------------|---------|----------------|
| 1:1 | 0.05 | 0.1 | 3.2 | 200 | 2.8 | 1.5 | 1 | 43/80 | 8 | 480 | 35-3 | ITRA-0235-D103 |
| 1:1 | 0.9 | 0.1 | 3.5 | 200 | 2.8 | 1 | 1 | 20 | 8 | 480 | 35-3 | ITNA-0235-D103 |
| 1:1 | 0.1 | 0.5 | 3.2 | 400 | 2.2 | 0.4 | 0.4 | 100 | 11 | 140 | 39-3 | ITRA-0239-D502 |
| 1:1 | 1 | 0.17 | 3.5 | 400 | 2.2 | 0.4 | 0.4 | 20 | 11 | 140 | 39-3 | ITNA-0239-D202 |
| 1:1 | 0.05 | 0.1 | 3.2 | 300 | 3.5 | 0.7 | 0.7 | 90 | 9 | 45 | 49-3 | ITRA-0249-D104 |
| 1:1 | 1 | 0.1 | 3.5 | 300 | 3.5 | 0.7 | 0.7 | 20 | 9 | 45 | 49-3 | ITNA-0249-D104 |
| 1:1:1 | 0.05 | 0.1 | 3.2 | 150 | 1.1 | 1 | 0.5 | 40 | 8 | 480 | 35-4 | ITRF-0235-D101 |
| 1:1:1 | 0.9 | 0.1 | 3.5 | 150 | 1.1 | 0.5 | 0.5 | 10 | 3 | 480 | 35-4 | ITNF-0135-D101 |
| 1:1:1 | 0.5 | 0.5 | 3.2 | 350 | 1.6 | 0.4 | 0.4 | 90 | 10 | 140 | 39-4 | ITRF-0239-D502 |
| 1:1:1 | 1.5 | 0.17 | 3.5 | 350 | 1.6 | 0.4 | 0.4 | 20 | 10 | 140 | 39-4 | ITNF-0239-D202 |
| 1:1:1 | 0.05 | 0.1 | 3.2 | 250 | 1.2 | 0.4 | 0.5 | 70 | 9 | 45 | 49-4 | ITRF-0249-D101 |
| 1:1:1 | 1 | 0.1 | 3.5 | 250 | 1.4 | 0.5 | 0.5 | 20 | 9 | 45 | 49-4 | ITNF-0249-D101 |
| 2:1 | 0.5 | 0.5 | 3.2 | 350 | 1.8 | 0.8 | 0.4 | 90 | 9 | 140 | 39-3 | ITRB-0239-D502 |
| 2:1 | 1.5 | 0.17 | 3.5 | 350 | 1.8 | 0.8 | 0.4 | 20 | 9 | 140 | 39-3 | ITNB-0239-D202 |
| 2:1 | 0.05 | 0.1 | 3.2 | 250 | 1.4 | 1 | 0.5 | 70 | 9 | 45 | 49-3 | ITRB-0249-D101 |
| 2:1 | 1 | 0.1 | 3.5 | 250 | 1.6 | 1 | 0.5 | 20 | 6 | 45 | 49-3 | ITNB-0249-D101 |