

# Microblower

## MZB3004T04 / MZB3005T06 Driver Circuit Guide

Feb 21/25

This User's Manual includes warnings and cautions for safety.  
Please read this User's Guide completely before operating the unit.  
Please retain this document for future reference.

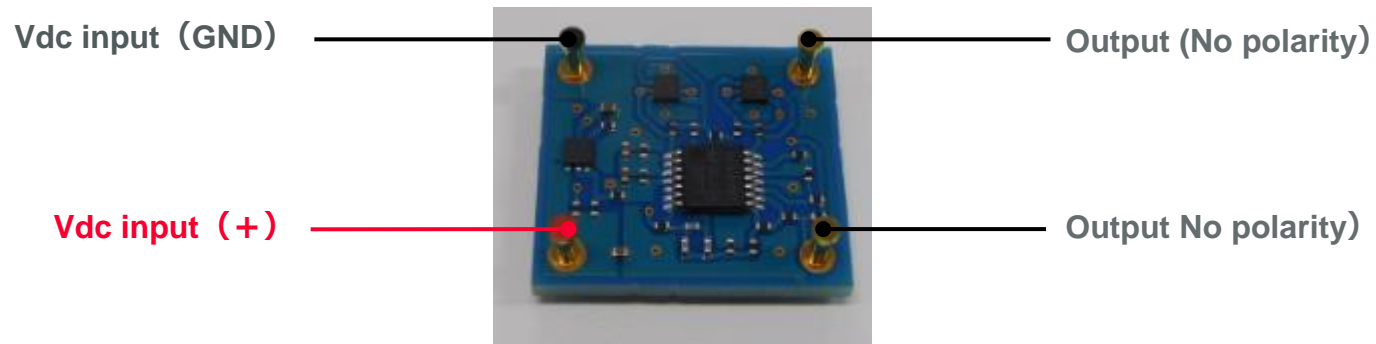
Murata Manufacturing Co., Ltd

# Driver Circuit for MZB3004T05 / MZB3005T06

## Sample Drive Circuit P/N: **MZBD304**

- This product is a sample for evaluation purposes only. Do not use this drive circuit in your finished product. Murata will not be liable for any claims if the sample drive circuit is shipped into the market.
- Please note that Murata doesn't guarantee the performance and reliability of our pump with this circuit. We recommend using the drive circuit outlined in the MZB3004T04 / MZB3005T06 specifications for guaranteed performance.

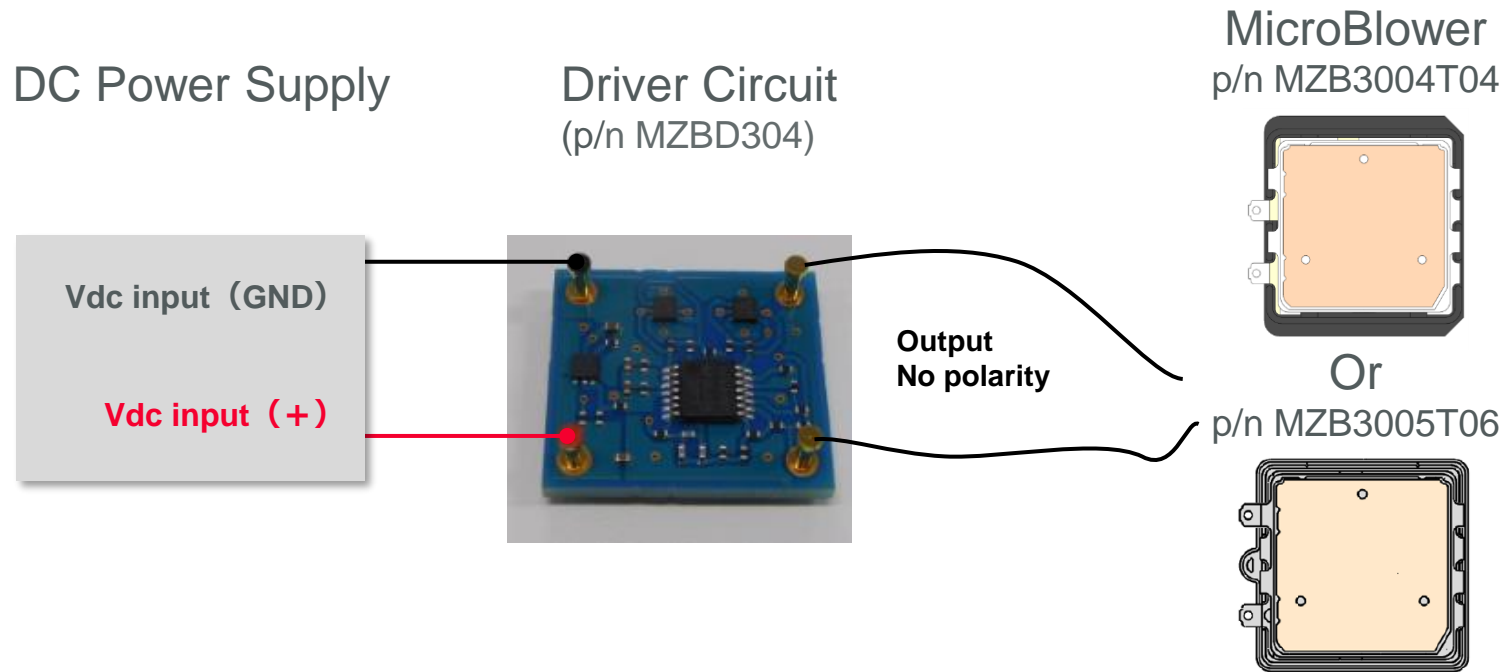
- **Appearance**



- **Spec.**

Operating Voltage	Operating condition
8 ~ 18Vdc	Back pressure +10kPa<
8 ~ 19.5Vdc	Back pressure +10kPa≥

# Driver circuit connections



- Please use IC clips or lead wires when connecting DC power supply to drive circuit
- Care should be taken when soldering lead wires, avoid touching soldering iron directly to the body of the microblower (refer to the next page)

# Considerations for soldering

- Wiring Connection**

With the marking side facing up, wire should be routed up through terminal and soldered.

Apply solder to only this side of the terminal.

- Soldering conditions**

When soldering, do not contact the Microblower housing with soldering iron

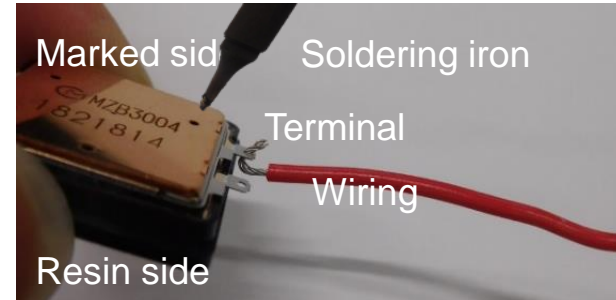
Temperature of iron	Max 350°C
Contact time	Within 3 second/each terminal
Note	Less than 3 cycle ( 350°C,3sec(max.) /cycle)

- Caution**

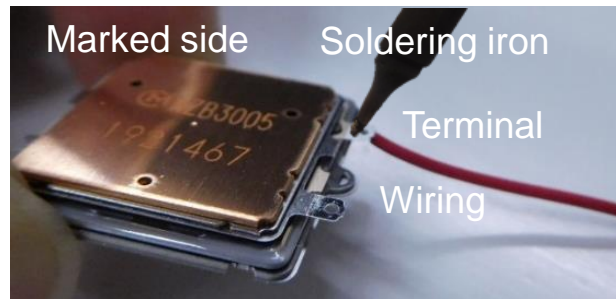
Avoid excessive terminal bending.

Keep terminal bending force to 2.5N or less.

MicroBlower  
p/n MZB3004T04



Microblower  
p/n MZB3005T06



# Caution of use



- This sample driver circuit (p/n MZBD304) is designed only for use with microblower p/n's: MZB3004T04 / MZB3005T06. It cannot be used for other microblower part numbers
- When using at low voltage ( $\leq 12\text{Vdc}$ ), it might take a few seconds to start operation. This is normal operation.
- Performance of MZB3004T04 / MZB3005T06 may decrease due to self heating. Please ensure surface temperature remains less than or equal to  $60^{\circ}\text{C}$ .

# Important Safety Instructions



## • Handling Warning 取り扱いに関する警告

- Risk of electric shock. Do not disassemble, repair, or modify this product  
「感電の恐れがあります。本製品を分解、修理、改造しないでください。」
- Read the instruction manual before use. Incorrect usage may cause electric shock or fire.  
「使用前に必ず取扱説明書をお読みください。誤った使用方法は感電や火災の原因となることがあります。」
- Do not use in damp locations. Risk of electric shock.  
「湿気の多い場所での使用は避けてください。感電の恐れがあります。」
- Do not expose the unit to water or liquids. May cause malfunction or electric shock.  
「本体を水や液体に近づけないでください。故障や感電の原因となることがあります。」
- Do not touch the product with wet hands or submerge it in water. May cause malfunction or electric shock.  
「濡れた手で触れたり、水没させないでください。故障や感電の原因となることがあります。」
- Do not eat or put this product in your mouth. This item is not intended for consumption and may pose serious health risks if ingested.  
「本製品を食べたり、口に入れたりしないでください。この製品は食用ではなく、誤って摂取すると重大な健康リスクを引き起こす可能性があります。」
- Use the equipment only within the specified voltage range. Using outside of specified voltage range can result in fire, electric shock or equipment trouble.  
「許容範囲外の電圧をかけないでください。」
- Do not touch the circuit while it is operating. There is a risk of burns and electric shock due to high temperatures.  
「駆動中は回路に触れないでください。(高温部による) 火傷と感電の恐れがあります。」
- Do not connect the circuit to any pump other than Murata's dedicated air pumps.  
「専用のムラタ製エアポンプ以外と接続しないでください。」

# Important Safety Instructions



## • Handling Warning 取り扱いに関する警告

- Handle with care to avoid injury. Sharp edges of the circuit may pose a risk of cuts or punctures. Always wear appropriate protective gear, such as gloves, when handling.  
「基盤のエッジは鋭く、触るとけがをする恐れがあります。取扱時は手袋など適切な防具を着用してください」
- If you notice any abnormalities such as smoke, abnormal order, noise, immediately stop using the product and disconnect power  
「異常（煙、異常な臭い、音など）を感じた場合は、直ちに使用を中止し、電源を切ってください。」
- Avoid dropping the product and do not apply shocks or load.  
「製品を落下させたり、衝撃や荷重を加えないでください」
- Do not short-circuit; there is a risk of electric shock.  
「ショートさせないでください。感電の恐れがあります」
- Ensure that there is no dust or foreign objects on the product during operation.  
「埃や異物の付着が無い状態で使用してください」
- Connect the pump, circuit, and power supply at the shortest possible distance.  
「ポンプと回路、電源は最短経路で接続してください」

## • Fire and Burn Warning 火災および火傷に関する警告

- Do not touch hot surfaces. Risk of burns.  
「高温部に触れないでください。火傷の恐れがあります。」
- Do not use near flammable materials. Heat emitted from this product may cause fire.  
「可燃性の物質の近くで使用しないでください。本製品から発生する熱が火災の原因となることがあります。」

## • Appropriate Fire Extinguishing Method Warning 適切な消火方法に関する警告

- In case of fire, use an appropriate extinguisher.  
「火災発生時には、適切な消火器を使用してください。」

# Important Safety Instructions



- **Warning regarding Power Supply 電源および充電に関する警告**
  - Do not use with a voltage other than specified. May cause electric shock or fire.  
「指定された電圧以外で使用しないでください。感電や火災の原因となることがあります。」
  - Do not store this product in high temperature and humidity environments. There is a risk of fire and burns.  
「本製品を高温多湿の場所に保管しないでください。火災や火傷の恐れがあります。」
- **Child Safety Warning 子供の安全に関する警告**
  - Keep out of reach of babies and children.  
「お子様の手の届かない場所に保管してください。」
  - This product contains small parts. Do not swallow.  
「本製品には小さな部品が含まれている場合があります。誤って飲み込まないでください。」
- **Warning Regarding Usage Restrictions 使用制限に関する警告**
  - Do not use for purposes other than intended. May cause malfunction or danger.  
「指定された用途以外で使用しないでください。故障や危険の原因となることがあります。」
  - Use only under recommended environmental conditions. Safety is not guaranteed under different conditions.  
「推奨される使用環境下でのみ使用してください。異なる環境では安全性が保証されません。」
    - Operating Temperature Range 動作環境温度範囲 : 0 to +70°C
    - Storage Temperature Range 保管温度範囲 : -10~+40°C
  - This product is a sample for evaluation purpose only.  
Please do not ship out in your finished product with this sample.  
We shall not be liable for any claims on the sample in case it is shipped out to the market.  
当製品はサンプルです。当サンプルを実装した完成品を、市場に出さないで下さい。  
やむを得ず市場に出す場合は、当社としていかなる責任も持てません。