

STANDARD SPECIFICATION

产品规格书

客户 Customer : _____

客户料号 Customer P/N NO. : _____

产品描述 Product Description : 3225-6P 155.52MHZ 3.3V ±25PPM LVDS

H X - C 料号 P/N. NO. : YF6155M52033001

客户批准 Customer Approval :

审 核	批 准
Checked	APPROVED

(请批准后回签一份 PLEASE RETURN A COPY WITH APPROVAL)

拟 制 DESIGNER	审 核 CHECK	批 准 APPROVED
万力阳	蔡勤	柯建平

地址：深圳市龙华区龙胜路融创智汇大厦C座1401-1402室

Office add: Room 1401-1402, Building C, Rongchuang, Longhua District, shenzhen

Web: www.huaxin-ct.com

E-mail: huaxin-ct.com

TEL: 0755-21044642

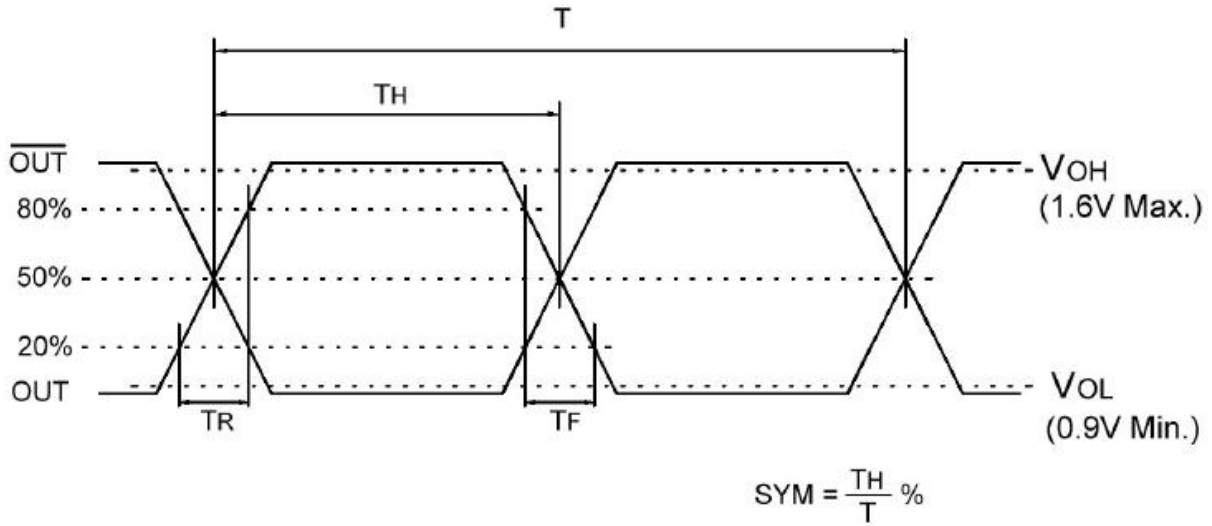


1、石英晶体参数规格 QUARTZ CRYSTAL UNIT SPECIFICATION

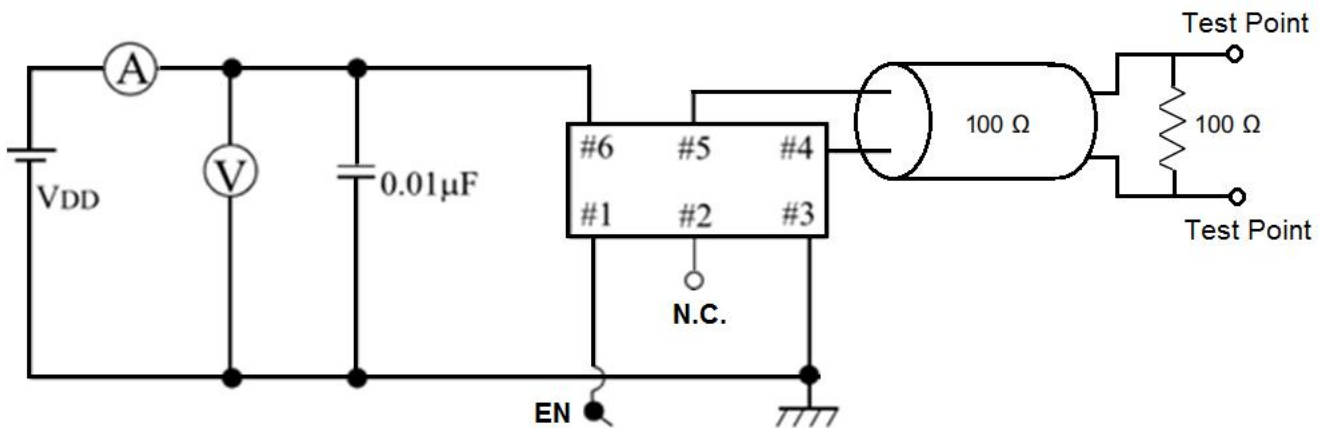
描述 Description : Differential oscillator
 产品型别 Product Type : 3S 3225-6P
 测量设备 Measure equipment : S&A 250B

NO.	项目 Item	电气参数 Electrical Spec.	备注 Notes
1	标称频率 Nominal Frequency	155.52MHZ	
2	输出模式 Output	LVDS	
3	频率偏差 Frequency Tolerance	±25ppm	At 25°C ±2°C
4	温度频差 Temperature Drift	±100ppm	At -40°C~+105°C
5	工作温度 Operating Temperature	-40~+85°C	
6	储存温度范围 Storage temperature	-55~+125°C	
7	输出负载 Output Load	100 Ω	Between OUT & OUTN, EN=Open
8	供电电压 For the pressure	3.3V	±5%
9	消耗电流 Current consumption	15 mA max.	33mA max. VDD=3.3V, EN=Open
10	上升, 下降时间 Rise, fall time	1.0 nS max.	20~80%Vopp
11	相位噪声 Phase Noise	-130dBc/Hz	at 1KHz offset. -125dBc/Hz Max.
12	占空比 Duty ratio	45%~55%	
13	启动时间 Start-up Time	10 mS max.	To 90% of Final Amplitude
14	高电平 Low Output Voltage	1.6V	Pin 1 Tri-state
15	低电平 High Output Voltage	0.9V	
16	使能高电平 Enable Voltage High(Logic 1)	70%Vdd	输出使能OE是高电平1或者悬空, 频率输出;
17	使能低电平 Enable Voltage Low(Logic 0)	30%Vdd	输出使能OE是低电平0, 则无频率输出
18	均方根抖动 RMS Phase Jitter	0.1pSec Typ.	12KHz - 20MHz. 0.3pSec Max.
19	老化率 Aging rate	±3ppm	1st. Year at 25°C

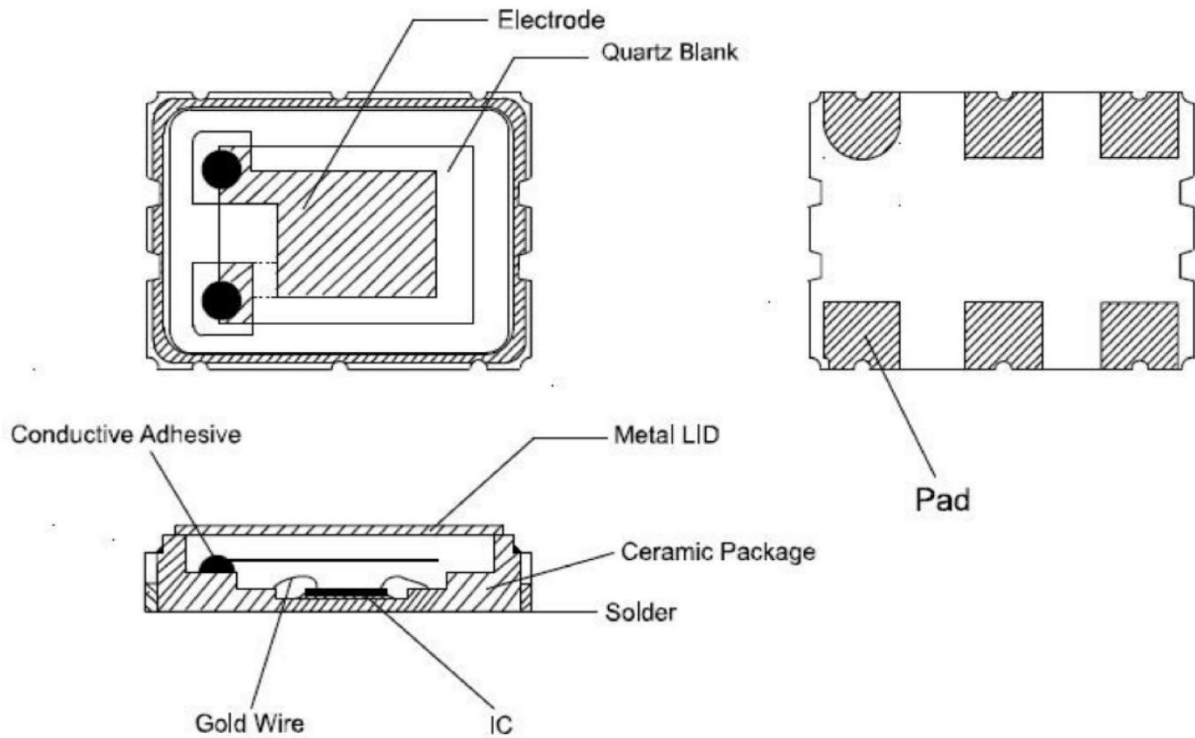
2. 输出波形 LOAD OUTPUT WAVEFORM



3. 电路测试 LOAD CIRCUIT TEST



6. 内部结构图 INSIDE STRUCTURE

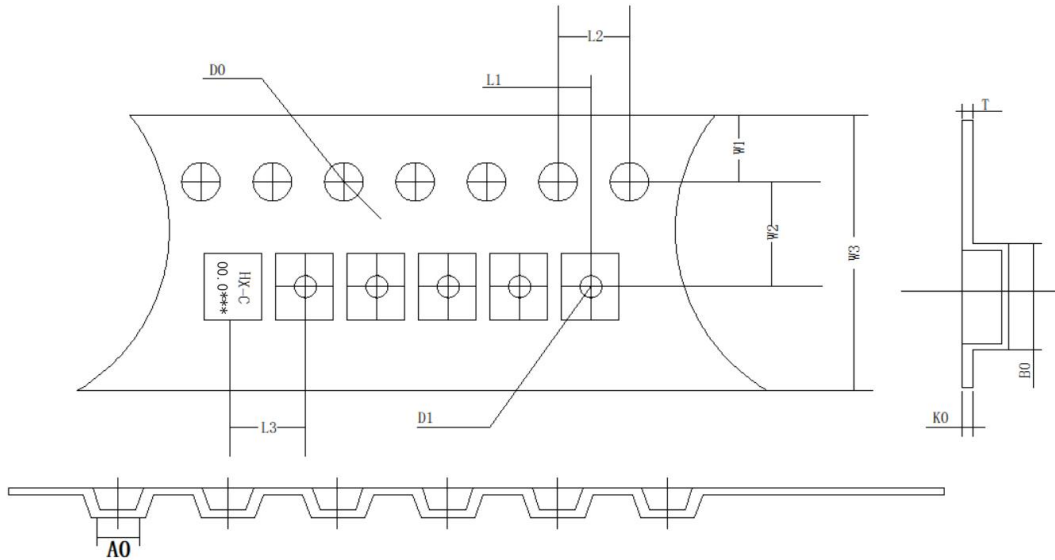


组件及名称		材质	组件及名称		材质
Ceramic Package	基座	Al ₂ O ₃	Quartz Blank	晶片	SiO ₂
IC	芯片	硅	Electrode	电极	Cr+Ag
Conductive Adhesive	导电胶	Ag + 硅树脂	Metal LiD	上盖	Kovar

7. 编带包装 BRAID PACKAGING

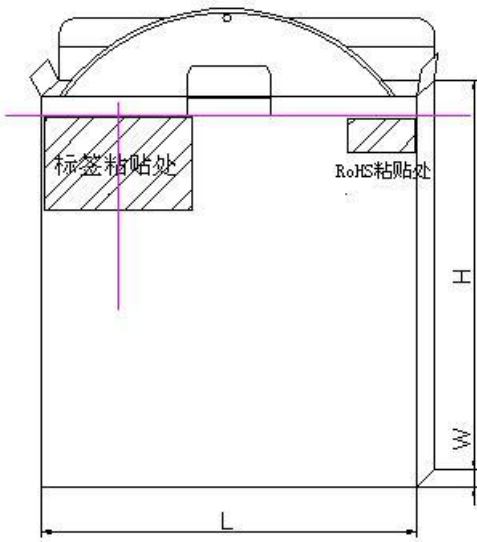
(单位: mm)

1. 载带与编带盘尺寸

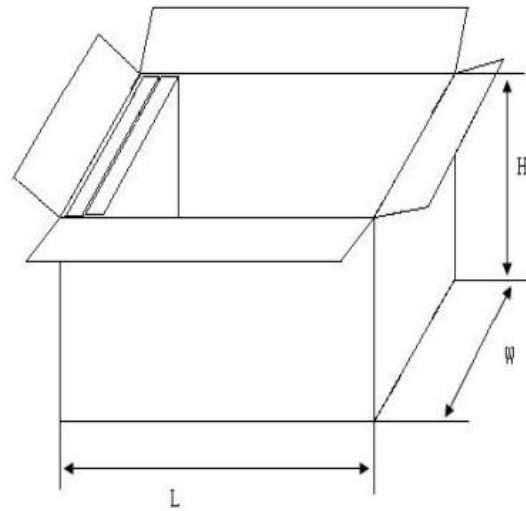


L1	2.00±0.1
L2	4.00±0.1
L3	4.00±0.1
D0	1.50±0.1
D1	1.00±0.1
W0	8.30±0.2
W1	1.75±0.1
W2	3.50±0.1
W3	8.00±0.1
A0	2.72±0.1
B0	3.46±0.1
K0	1.00±0.1
T	0.22±0.05

2. 包装方式



1 卷/包装盒

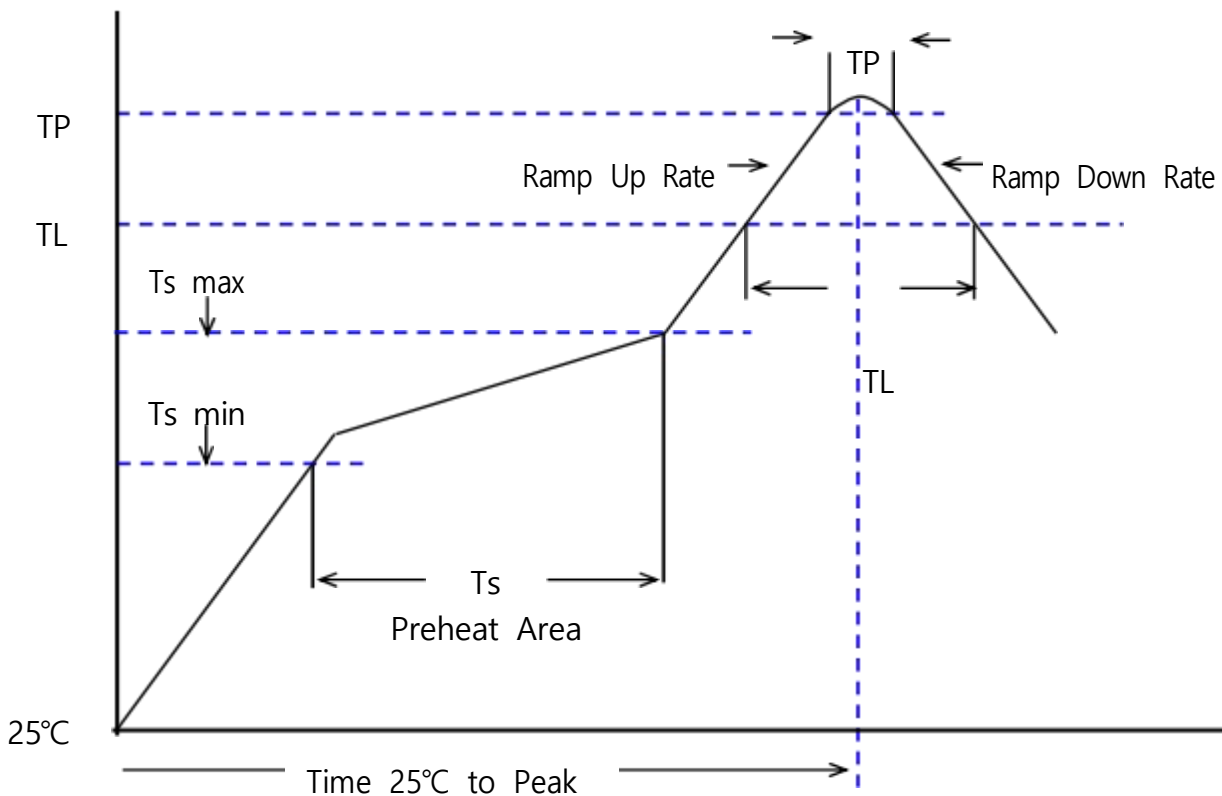


10盒/包装箱

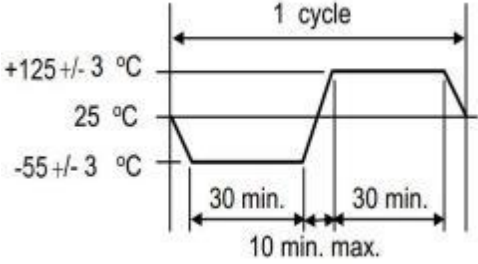
8. 回流焊温度曲线 REFLOW PROFILES

参考标准 REFER: JEDEC J-STD-020D

Profiles Feature	Pb-Free Assembly
Preheat/Soak Temperature Min (Ts min) Temperature Max (Ts max) Time (Ts) from (Ts min to Ts max)	150°C 200°C 60-120 seconds
Ramp-up rate (TL to TP)	3°C/second max.
Liquidous temperature (TL) Time (TL) maintained above TL	217°C 60-150 seconds
Peak/Classification Temperature (TP)	260±5°C
Time within 5°C of actual Peak Temperature (TP)	20~40 seconds
Ramp-down rate (TP to TL)	6°C/second max.
Time 25 °C to peak temperature	8 minutes max.
Suggest reflow times	3 Times max



9. 可靠性试验 RELIABILITY SPECIFICATION

参考标准REFER		JIS C 6701	
NO.	项目 ITEM	测试条件 CONDITIONS	判定标准 Criteria
1	跌落 FREE FALL	从150cm位置高度,自由跌落在木板上,连续3次. FREE DROPPING FROM 150 cm HEIGHT 3 TIMES ON A HARD	电器性能 满足规格要求 THE ELECTRICAL PERFORMAN CE MEET THESPECIFIC ATONN
2	振动 VIBRATION	振动频率： 10~2000 Hz， 振幅： 1.52mm， 时间： 每个方位三面 (X、Y、Z) 各振动2小时 FREQUENCY： 10.2000Hz;AMPLITUDE (TOTAL EXCURSION)： 1.5mm SWEEP TIME： 2-3MIN, 3 DIRECTION(X, Y, Z) EACH FOR 2 Hrs.	
3	温度循环 TEMPERATURE CYCLE	晶体放入试验箱中， 高、低温循环10次 THE CRYSTAL UNIT SHALL BE SUBJECTED TO 10 SUCCESSIVE CHANGE OF TEMPERATURE CYCLE 	
4	冲击 IMOACT	半正弦波冲击 (1000G)： 持续时间： 0.5ms， X,Y,Z三轴各三次时间： 2 小时 HELIUM BOMBING: 3 TIME	
5	可焊性 SOLDERABILI TY	温度： 245±5℃， 浸锡时间： 3±0.5 秒 THE LEAD IS IMMERSIED IN A 245±5℃ SOLDER BATH WITHIN 3±0.5 SECONDS.	
6	稳态湿热 HIGH TEMP. & HUMIDITY	温度： 85 ±3℃， 湿度： 85 %， 保持时间： 500个小时 STORED AT 85 ±3℃ AND HUMIDITY 85 % FOR 500±12H.	
7	高温存储 HIGH TEMPERATURE STORAGE	高温温度： 125±2℃， 时间： 500±12 个小时 STORED AT 125±2℃ FOR 500±12H. 如果客户的温度要求是高于标准,则必须根据客户的要求测试 If Customer's temperature request is higher than the standard, Temperature test must be done for customer requirements	
8	低温存储 LOW TEMPERATURE STORAGE	低温温度： -40±2℃， 时间： 500±12 个小时 STORED AT -40±2℃ FOR 500±12H. 如果客户的温度要求是低于标准,则必须根据客户的要求测试 If Customer's temperature request is lower than the standard, Temperature test must be done for customer requirements	

10. 包装数量 NUMBER OF PACKAGES

类型 TYPE	尺寸 SIZE	数量 NUMBER
包装盒 Packaging	180*20*180	3000pcs
包装箱 Packing cases	240*200*200	30000pcs

★ 备注:

1. 以上可靠性项目为我司常规测试项目, 若客户对产品有跌落, 冲击, 碰撞以及涉及到超声 波焊接工艺的需求, 请将贵司的需求反馈给我司, 我司会对该产品的可靠性项目进行更新。 2. 客户端在对晶体加热后, 为了保证频率的准确性, 建议将晶体充分冷却后再进行相关测试。 3. 该产品符合公司环保标准要求。

1. The above reliability items are routine test items of our company. If the customer has requirements on the products including drop, impact, collision and ultrasonic wave welding process, please feedback your requirements to our company, and we will update the reliability items of this product. 2. In order to ensure the accuracy of frequency, it is recommended to fully cool the crystal after heating it on the client. 3. The product meets the company's environmental standards.