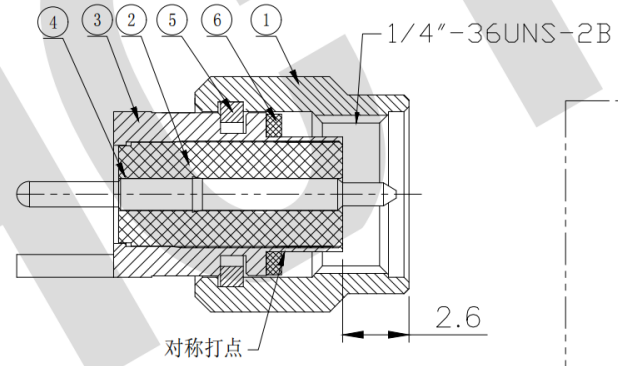
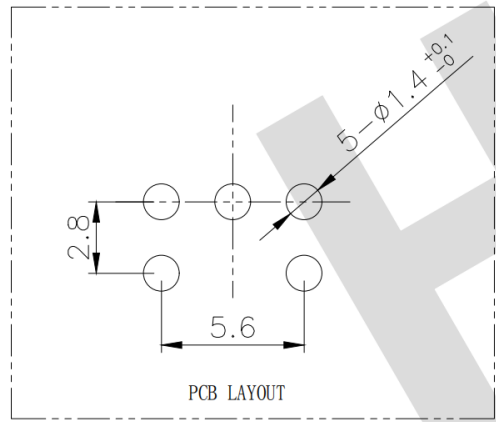


- 材质要求:
1. 频率: 0~3GHz
 2. 阻抗: 50 Ω
 3. VSWR: ≤1.15
 4. 工作电压: 1000V
 5. 耐压: 1000V
 6. 绝缘电阻: ≥5000M Ω
 7. 接触电阻: 内导体≤3mΩ; 外导体≤2mΩ
 8. 环境温度: -65~+165℃ (PE CABLE-40~+85℃)
 9. 机械寿命: 500 次
 10. 材质:
 - 外壳: 黄铜 镀金
 - 插针: 黄铜 镀金
 - 绝缘子: PTFE
 - 未注公差按±0.2

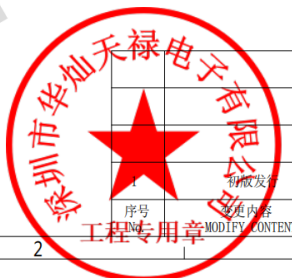


Ordering Information

HC - *** - *** - *H - D 00* - 01

Series	Type	High	D=默认	产品序号
SMA (螺纹式)	默认=直式	(高度)	DF=防水	
SMB (直插式)	W=弯式		DP=偏脚	
MCX (直插式)	J=插针		DZ=转换	
MMCX (微型直插式)	K=插孔			
	E=带脚			

6	硅胶圈	6.3*0.6	红色	/	1
5	C型环	7.2*0.9	弹黄钢	镀镍	1
4	SMA公针	φL 4*16.7	黄铜	镀金	1
3	四角本体	SQ6.5*14.3	黄铜	镀金	1
2	绝缘体	φL 18*9.6	铁氟龙	白色	1
1	六角外壳	1B*8.4	黄铜	镀金	1
序号	名称	规格	材料	涂层	数量



GENERAL TOLERANCE		制 图	01
DIM	TOL	审 核	
X.X	±0.30	批 准	
X.XX	±0.20	APPROVAL	
X.XXX	±0.10	比 例	
Angle	±3.0°	SCALE	
		投 影	
		Projection	

深圳市华灿天禄电子有限公司 ShenzhenhuacantianluELECTRONICS CO.,LTD			
产品名称	SMA 直式 插针 带脚偏心	版本	A
TITLE	外六角 6.5x6.5x15.4H	REV.	
产品料号	HC-SMA-JE-15.4H-DP009-01	单 位	mm
PART NO.		UNITS	
材 料		页 次	1/1
MATERIAL		SHEET	