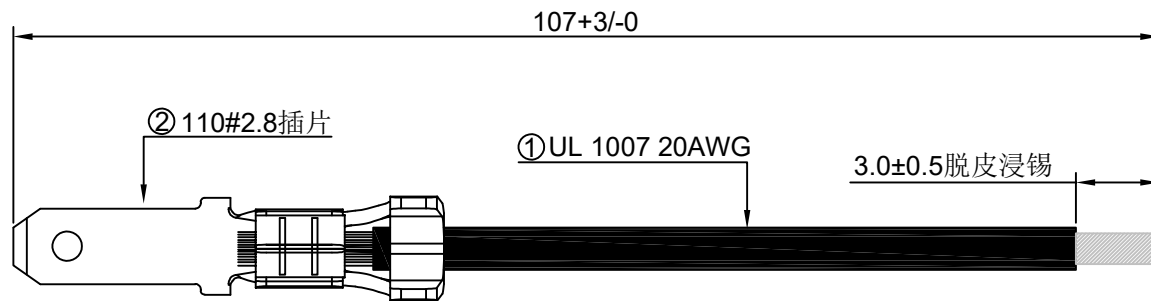


RoHS

REV	ECN NO.	DESCRIPTION	DESIGN	APPROVAL	DATE
A1	NEW	更换图框			2024.05.24



P1

P2

技术要求：

- 1.1.端子铆接牢固，无松动，脱落等现象；
- 1.2.线材印字清晰，无破损划伤；
- 2.外观要求按品质管理部检验标准执行
- 3.包装要求按包装作业指引或客户指定包装要求

X.±0.50	X.°±
.X±0.25	.X°±
.XX±0.15	.XX°±
.XXX±0.10	.XXX°±
UNITS:	mm

PART NO:		XF7140		<b>XFCN</b> 兴飞连接器	
TITLE:		1007-20#PVC黑色2.8插片一端镀锡3mm线长107mm		0769-82001899	
				www.xfconn.com	
				CUTM.NO.	
APPD	Chen ZhiQiang				
CHKD	Liu Wei		VIEW	⊕	
DRAW	Chen HongJiang		SCALE	SHEET	REV
DATE	2024.10.15		NONE	1/1	A1

THESE DRAWINGS AND SPECIFICATIONS ARE THE PROPERTY OF XFCN AND SHALL NOT BE REPRODUCED, COPIED OR CUED IN ANY MANNER WITHOUT THE PRIOR WRITTEN CONSENT OF XFCN

②	端子	110#2.8公端插片	IPCS
①	线材	UL1007 20# 黑色 外径OD:1.8mm	IPCS
序号	部件	线材 端子 (部件) 胶壳	数量
NO.	PARTS	Cable, Terminal (Part) Housing	Quantity

物料明细表 Material list